

REGOLAMENTO UFFICIALE MI GAMES 2018

Finals

1. GENERALE

1.1 SQUADRE AMMESSE

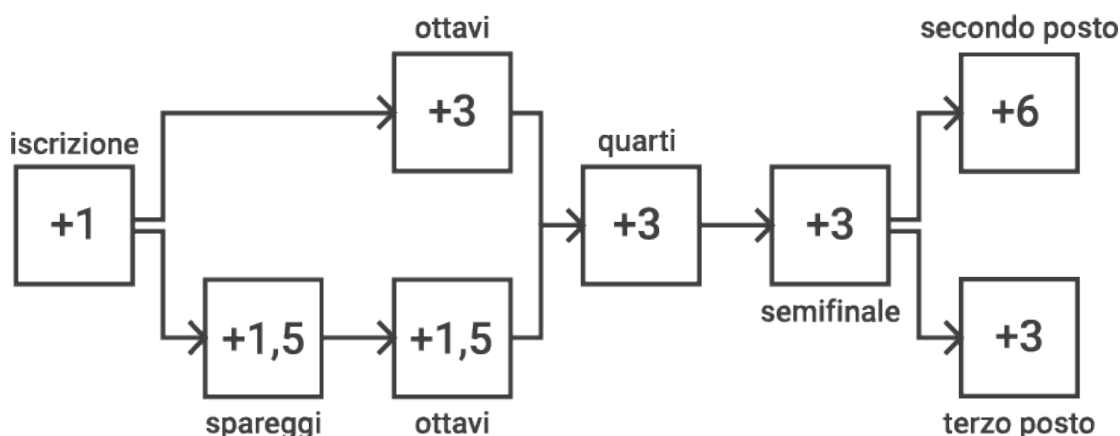
Le squadre che accederanno alle #Finals sono 10 per sport: le vincitrici di Calcio, Basket e Beach Volley delle diverse tappe oltre alle prime classificate nel ranking:

#	CALCIO M/F 8 persone per squadra	#	BASKET M/F 4 persone per squadra	#	BEACH VOLLEY MISTO 6 persone per squadra
#1	1^ classificata Milano	#1	1^ classificata Milano	#1	1^ classificata Milano
#2	1^ classificata Torino	#2	1^ classificata Torino	#2	1^ classificata Torino
#3	1^ classificata Roma	#3	1^ classificata Roma	#3	1^ classificata Roma
#4	1^ classificata Napoli	#4	1^ classificata Napoli	#4	1^ classificata Napoli
#5	1^ classificata Lecce	#5	1^ classificata Lecce	#5	1^ classificata Lecce
#6	1^ classificata Genova	#6	1^ classificata Genova	#6	1^ classificata Genova
#7	1^ classificata Lignano	#7	1^ classificata Lignano	#7	1^ classificata Lignano
#8	1^ classificata S.M.L.	#8	1^ classificata S.M.L.	#8	1^ classificata S.M.L.
#9	1^ RANKING	#9	1^ RANKING	#9	1^ RANKING
#10	2^ RANKING	#10	2^ RANKING	#10	2^ RANKING

1.2 RANKING

Il ranking è la classifica che permette, alle squadre con più punti, di accedere alle #MiGamesFinals.

- 1.2.1 I punti per posizionarsi nel ranking si ottengono con la partecipazione alle tappe ed in base ai risultati ottenuti durante il torneo nei singoli sport.
- 1.2.2 La classifica è suddivisa per sport ed è generale su tutte le tappe.
- 1.2.3 I punteggi ottenuti in caso di iscrizione a più tappe si sommano.



Ad esempio, la squadra che si posiziona come seconda in una tappa in cui le fasi eliminatorie partono dagli ottavi riceverà $1+3+3+3+6=16$ punti. Nel caso invece in cui le fasi eliminatorie partissero direttamente dai quarti, la seconda classificata riceverebbe $1+3+3+6=13$ punti.

Qualora una squadra venisse eliminata agli spareggi otterrebbe $1+1,5=2,5$ punti.

1.2.4 **In caso di parità di punteggio** si tiene conto dei seguenti fattori:

- i. La squadra che ottiene lo stesso numero di punti disputando **meno tappe** ha la posizione migliore;
- ii. **Miglior posizionamento assoluto** tra tutte le tappe giocate (esempio: la squadra A ha partecipato a 2 tappe classificandosi 3° e 4°. La squadra B ha partecipato sempre a 2 tappe classificandosi 2° e 5°: passa lo squadra B perché ha ottenuto un piazzamento migliore in assoluto);
- iii. **Più alta media partite vinte** (partite vinte su partite giocate);
- iv. **Miglior differenza gol/punti** (gol/punti segnati - gol/punti subiti). Si considerano solo quelli realizzati durante le partite ad eliminazione diretta nelle varie tappe.
- v. In caso di ulteriore parità verrà effettuata una **selezione casuale**.

1.3 ROSA SQUADRA PARTECIPANTI

1.3.1 Ogni squadra ha una rosa composta da un numero massimo di giocatori. I giocatori che potranno accedere alle finali dovranno essere membri della rosa.

Qui di seguito i numeri delle rose suddivisi per sport:

- a. BASKET: 7 giocatori in rosa, **4 giocatori alle Finali**;
- b. CALACIO: 13 giocatori in rosa. **8 giocatori alle Finali**;

c. BEACH VOLLEY: 10 giocatori in rosa. **6 giocatori alle Finali.**

1.3.2 La squadra potrà registrare **nuovi giocatori** alle Finali **solamente se non** avrà raggiunto il **numero massimo di giocatori in rosa** durante le toppe.

1.4 BENEFIT SQUADRE AMMESSE:

Ogni squadre partecipante alle finali avrà diritto a:

1.4.1 Pernottamento e Vitto:

- i. Soggiorno per **2 notti** presso Appartamento **** Sol Katoro, Umago, Croazia (venerdì 7 e sabato 8 settembre 2018);
- ii. Venerdì **7 settembre** 2018: cena presso ristorante Sol Katoro per tutti i componenti della squadra;
- iii. Sabato **8 settembre** 2018: cena a bordo piscina per tutti i componenti della squadra;
- iv. Servizio colazione presso ristorante Sol Katoro per tutti i componenti della squadra (venerdì 7 e sabato 8 settembre 2018);
- v. Accesso gratuito al party finale sulla spiaggia di sabato 9 settembre con DjSet e musico dal vivo per tutti i componenti della squadra.

1.4.2 Materiale sportivo:

- i. **Divisa da gioco** adidas
- ii. Nome squadra, nome giocatore e numero giocatore **per ogni componente** della squadra;
- iii. **Tuta di rappresentanza personalizzata** adidas: felpa e pantalone;

2. CALCIO

2.1.FORMULA TABELLONI FINALI

2.1.1 ELIMINATORIE

- 2.1.1.1 Le squadre partecipanti sono divise in **due gironi da 5 squadre**.
- 2.1.1.2 La vittoria vale 3 punti, il pareggio 1 punto e la sconfitta 0 punti.
- 2.1.1.3 Si qualificano alla seconda fase le **prime tre squadre classificate**:
 - a. La prima squadra classificata accede direttamente alle semifinali.
 - b. La seconda classificata spareggio con la terza classificata dell'altro girone.
- 2.1.1.4 Per stabilire la classifica del girone dopo i punti si confrontano nell'ordine:
 - a. Scontro diretto
 - b. Differenza gol totale
 - c. Gol totali fatti
 - d. Gol totali subiti
 - e. In caso di ulteriore parità si procederà al lancio della moneta
- 2.1.1.5 Durata **12 minuti a partita** senza intervallo e senza cambio di campo.

2.1.2 FINALI

- 2.1.2.1 Le squadre qualificate prendono parte ad un tabellone ad **eliminazione diretta a partita unica**.
- 2.1.2.2 Il tabellone finale sarà composto da 6 squadre (vedi tabellone a fine sezione).
- 2.1.2.3 Durata **15 minuti a partita** senza intervallo e senza cambio di campo.

2.2. SORTEGGIO E CALENDARIO

Le finali si svolgeranno sabato 8 settembre 2018 presso Umago – Croazia

2.2.1 Sorteggio:

Il sorteggio della prima fase eliminatória si terrà entro il 30 agosto 2018.

Successivamente saranno pubblicati i gironi e gli orari delle partite sul sito internet www.migames.it.

Il Comitato Organizzativo provvederà a fornire ai responsabili di ogni squadra gli orari delle partite.

2.2.2 Composizione gironi eliminatori:

CALCIO MASCHILE

GIRONE A:

- A1
- A2
- A3
- A4
- A5

GIRONE B:

- B1
- B2
- B3
- B4
- B5

CALCIO FEMMINILE

GIRONE C:

- C1
- C2
- C3
- C4
- C5

GIRONE D:

- D1
- D2
- D3
- D4
- D5

2.2.3 Calendario:

2.2.3.1 ELIMINATORIE

Lo svolgimento delle finali avverrà su due campi:

CALCIO FEMMINILE

CAMPO 1:

- 9.00: C1-C2
- 9.15: C3-C4
- 9.30: C5-C1
- 9.45: C2-C3
- 10.00: C4-C5
- 10.15: C1-C3
- 10.30: C2-C5
- 11.00: C4-C1
- 11.15: C3-C5
- 11.30: C2-C4

CAMPO 2:

- 9.00: D1-D2
- 9.15: D3-D4
- 9.30: D5-D1
- 9.45: D2-D3
- 10.00: D4-D5
- 10.15: D1-D3
- 10.30: D2-D5
- 11.00: D4-D1
- 11.15: D3-D5
- 11.30: D2-D4

CALCIO MASCHILE

CAMPO 1:

- 12.00: A1-A2
- 12.15: A3-A4
- 12.30: A5-A1
- 12.45: A2-A3
- 13.00: A4-A5
- 13.15: A1-A3
- 13.30: A2-A5
- 13.45: A4-A1
- 14.00: A3-A5
- 14.15: A2-A4

CAMPO 2:

- 12.00: B1-B2
- 12.15: B3-B4
- 12.30: B5-B1
- 12.45: B2-B3
- 13.00: B4-B5
- 13.15: B1-B3
- 13.30: B2-B5
- 13.45: B4-B1
- 14.00: B3-B5
- 14.15: B2-B4

2.2.3.2 FASI FINALI

CAMPO 1:

- 11.45: **Spareggio SPF1:** 2° Class GIR C vs 3° Class GIR D
- 14.30: **Spareggio SPM1:** 2° Class GIR A vs 3° Class GIR B
- 17.40: **SF1 Semifinale Femminile:** 1° Class GIR C vs Vincente SPF2
- 18.00: **SM1 Semifinale Maschile:** 1° Class GIR A vs Vincente SPM2
- 18.20: **Finale 3°/4° posto Femminile:** Perdente SF1 vs Perdente SF2
- 18.40: **Finale Femminile:** Vincente SF1 vs Vincente SF2
- 19.00: **Finale Maschile:** Vincente SM1 vs Vincente SM2

CAMPO 2:

- 11.45: **Spareggio SPF2:** 2° Class GIR D vs 3° Class GIR C
- 14.30: **Spareggio SPM2:** 2° Class GIR B vs 3° Class GIR A
- 17.40: **SF2 Semifinale Femminile:** 1° Class GIR D vs Vincente SPF1
- 18.00: **SM2 Semifinale Maschile:** 1° Class GIR D vs Vincente SPM1
- 18.20: **Finale 3°/4° posto Maschile:** Perdente SM1 vs Perdente SM2

3. BASKET

3.1. FORMULA TABELLONI FINALI

2.1.3 ELIMINATORIE

- 2.1.3.1 Le squadre partecipanti sono divise in **due gironi da 5 squadre**.
- 2.1.3.2 La vittoria vale 2 punti e la sconfitta 0 punti.
- 2.1.3.3 Si qualificano alla seconda fase le **prime tre squadre classificate**:
- c. La prima squadra classificata accede direttamente alle semifinali.
 - d. La seconda classificata spareggio con la terza classificata dell'altro girone.
- 2.1.3.4 Per stabilire la classifica del girone dopo i punti si confrontano nell'ordine:
- a. Scontro diretto
 - b. Differenza punti totale
 - c. Punti totali fatti
 - d. Punti totali subiti
 - e. In caso di ulteriore parità si procederà al lancio della monetina
- 2.1.3.5 Durata **12 minuti a partita** senza intervallo e senza cambio di campo.

2.1.4 FINALI

- 2.1.4.1 Le squadre qualificate prendono parte ad un tabellone ad **eliminazione diretta a partita unica**.
- 2.1.4.2 Il tabellone finale sarà composto da 6 squadre (vedi tabellone a fine sezione).
- 2.1.4.3 Durata **12 minuti a partita** senza intervallo e senza cambio di campo.

3.2. SORTEGGIO E CALENDARIO

Le finali si svolgeranno sabato 8 settembre 2018 presso Umago – Croazia

2.2.1 Sorteggio:

Il sorteggio della prima fase eliminatoria si terrà entro il 30 agosto 2018.

Successivamente saranno pubblicati i gironi e gli orari delle partite sul sito internet www.migames.it.

Il Comitato Organizzativo provvederà a fornire ai responsabili di ogni squadra gli orari delle partite.

2.2.3 Composizione gironi eliminatori:

BASKET MASCHILE

GIRONE A:

- A1
- A2
- A3
- A4
- A5

GIRONE B:

- B1
- B2
- B3
- B4
- B5

BASKET FEMMINILE

GIRONE C:

- C1
- C2
- C3
- C4
- C5

GIRONE D:

- D1
- D2
- D3
- D4
- D5

2.2.4 Calendario:

2.2.4.1 ELIMINATORIE

Lo svolgimento delle finali avverrà su due campi:

BASKET FEMMINILE

CAMPO 1:

- 9.00: C1-C2
- 9.15: C3-C4
- 9.30: C5-C1
- 9.45: C2-C3
- 10.00: C4-C5
- 10.15: C1-C3
- 10.30: C2-C5
- 11.00: C4-C1
- 11.15: C3-C5
- 11.30: C2-C4

CAMPO 2:

- 9.00: D1-D2
- 9.15: D3-D4
- 9.30: D5-D1
- 9.45: D2-D3
- 10.00: D4-D5
- 10.15: D1-D3
- 10.30: D2-D5
- 11.00: D4-D1
- 11.15: D3-D5
- 11.30: D2-D4

BASKET MASCHILE

CAMPO 1:

- 12.00: A1-A2
- 12.15: A3-A4
- 12.30: A5-A1
- 12.45: A2-A3
- 13.00: A4-A5
- 13.15: A1-A3
- 13.30: A2-A5
- 13.45: A4-A1
- 14.00: A3-A5
- 14.15: A2-A4

CAMPO 2:

- 12.00: B1-B2
- 12.15: B3-B4
- 12.30: B5-B1
- 12.45: B2-B3
- 13.00: B4-B5
- 13.15: B1-B3
- 13.30: B2-B5
- 13.45: B4-B1
- 14.00: B3-B5
- 14.15: B2-B4

CAMPO 1:

- 11.45: **Spareggio SPF1**: 2° Class GIR C vs 3° Class GIR D
- 14.30: **Spareggio SPM1**: 2° Class GIR A vs 3° Class GIR B
- 16.00: **SF1 Semifinale Femminile**: 1° Class GIR C vs Vincente SPF2
- 16.20: **SM1 Semifinale Maschile**: 1° Class GIR A vs Vincente SPM2
- 16.40: **Finale 3°/4° posto Femminile**: Perdente SF1 vs Perdente SF2
- 17.00: **Finale Femminile**: Vincente SF1 vs Vincente SF2
- 17.20: **Finale Maschile**: Vincente SM1 vs Vincente SM2

CAMPO 2:

- 11.45: **Spareggio SPF2**: 2° Class GIR D vs 3° Class GIR C
- 14.30: **Spareggio SPM2**: 2° Class GIR B vs 3° Class GIR A
- 16.00: **SF2 Semifinale Femminile**: 1° Class GIR D vs Vincente SPF1
- 16.20: **SM2 Semifinale Maschile**: 1° Class GIR D vs Vincente SPM1
- 16.40: **Finale 3°/4° posto Maschile**: Perdente SM1 vs Perdente SM2

4. BEACH VOLLEY

4.1. FORMULA TABELLONI FINALI

2.1.5 ELIMINATORIE

- 2.1.5.1 Le squadre partecipanti sono divise in **due gironi da 5 squadre**.
- 2.1.5.2 La vittoria vale 2 punti e la sconfitta 0 punti.
- 2.1.5.3 Si qualificano alla seconda fase le **prime tre squadre classificate**:
- e. La prima squadra classificata accede direttamente alle semifinali.
 - f. La seconda classificata spareggio con la terza classificata dell'altro girone.
- 2.1.5.4 Per stabilire la classifica del girone dopo i punti si confrontano nell'ordine:
- a. Scontri diretti
 - b. Differenza punti totale
 - c. Punti totali fatti
 - d. Punti totali subiti
 - e. In caso di ulteriore parità si procederà al lancio della monetina
- 2.1.5.5 La partita terminerà al raggiungimento dei **21 punti** da parte di una delle due squadre.

2.1.6 FINALI

- 2.1.6.1 Le squadre qualificate prendono parte ad un tabellone ad **eliminazione diretta a partita unica**.
- 2.1.6.2 Il tabellone finale sarà composto da 6 squadre (vedi tabellone a fine sezione).
- 2.1.6.3 La partita terminerà al raggiungimento di **2 set vinti** da parte di una delle due squadre. I set si giocano **al meglio dei 15 punti**.

4.2. SORTEGGIO E CALENDARIO

Le finali si svolgeranno sabato 8 settembre 2018 presso Umago – Croazia

2.2.1 Sorteggio:

Il sorteggio della prima fase eliminatória si terrà entro il 30 agosto 2018.

Successivamente saranno pubblicati i gironi e gli orari delle partite sul sito internet www.migames.it.

Il Comitato Organizzativo provvederà a fornire ai responsabili di ogni squadra gli orari delle partite.

2.2.4 Composizione gironi eliminatori:

GIRONE A:

- A1
- A2
- A3
- A4
- A5

GIRONE B:

- B1
- B2
- B3
- B4
- B5

2.2.5 Calendario:

2.2.5.1 ELIMINATORIE

Lo svolgimento delle finali avverrà su due campi:

CAMPO 1:

- 9.00: A1-A2
- 9.15: A3-A4
- 9.30: A5-A1
- 9.45: A2-A3
- 10.00: A4-A5
- 10.15: A1-A3
- 10.30: A2-A5
- 11.00: A4-A1
- 11.15: A3-A5
- 11.30: A2-A4

CAMPO 1:

- 11.45: B1-B2
- 12.00: B3-B4
- 12.15: B5-B1
- 12.30: B2-B3
- 12.45: B4-B5
- 13.00: B1-B3
- 13.15: B2-B5
- 13.30: B4-B1
- 13.45: B3-B5
- 14.00: B2-B4

2.2.5.2 FASI FINALI

CAMPO 1:

- 15.00: **Spareggio SP1**: 2° Class GIR A vs 3° Class GIR B
- 15.20: **S1 Semifinale**: 1° Class GIR A vs Vincente SP2
- 15.40: **Finale 3°/4° posto**: Perdente S1 vs Perdente S2
- 16.00: **Finale**: Vincente S1 vs Vincente S2

CAMPO 2:

- 15.00: **Spareggio SP2:** 2° Class GIR B vs 3° Class GIR A
- 15.20: **S2 Semifinale:** 1° Class GIR B vs Vincente SP1

5. REGOLE

Per:

- Regole generali
- Regole di gioco
- Regole tesserati

si fa riferimento alle rispettive sezione dei regolamenti dei singoli sport:

- [CALCIO 5vs5](#)
- [BASKET 3vs3](#)
- [BEACH VOLLEY 4vs4](#)

MILANO, il 01-04-2018

FIRMA DEL LEGALE RAPPRESENTANTE

A handwritten signature in black ink, appearing to read 'Dante Arlozzi', written over a horizontal line.

Il legale rappresentante è a conoscenza del fatto che chiunque rilasci dichiarazioni mendaci, formi atti falsi o ne faccia uso, e esibisca atti contenenti dati non più rispondenti a verità è punito ai sensi del codice penale e delle leggi speciali in materia, così come previsto dall'art. 76 del D.P.R. n. 445/2000.